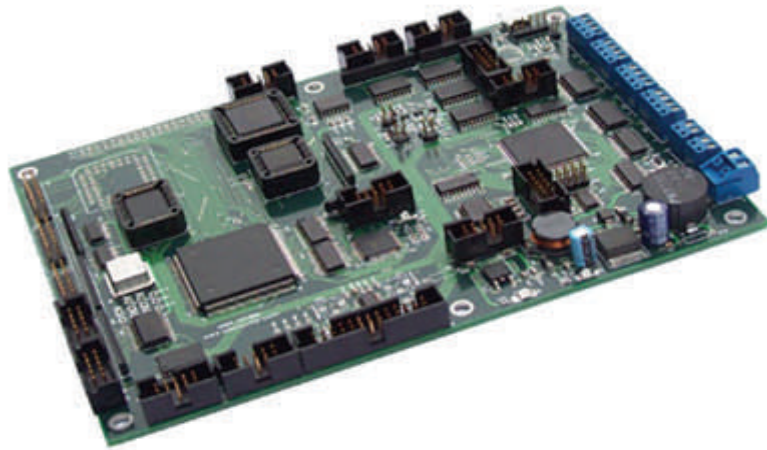


运动控制器

PSMC系列



PSMC系列控制器是一款发出脉冲的运动控制器，既可独立使用（不占上位机资源），也可由上位机控（PC），具有易于使用、即插即用、成本低的特点。

该系列的控制器最多可以支持4轴联动，16个离散输入口，16个离散输出口，3个模拟输入口，4个光电编码器输入口。提供独立操作命令端口。

强大的编程指令里包含了至少120个命令，这些命令包括运动控制、查询、配置、数据流、程序流、32位的逻辑和数学运算及其他命令。

控制卡可以由模拟操纵杆或轨迹球来进行操作，电机的速度与操纵杆的倾斜角度和轨迹球的旋转速度成比例。

优点

- 多轴控制
- 即插即用
- 低能耗
- 类似于BASIC的编程语言，不需编译器或者汇编
- 简单快速安装
- 外形紧凑、使用简单
- 可编程的、受控的、手动模式
- 不同的运行模式：
 - 1) 主机控制，PLC, C/C++, Visual Basic
 - 2) 独立控制，不需要PC操作
 - 3) 操纵杆/轨迹球控制
- 手持终端或PC连接
- 可选菊花链式显卡
- 包含免费软件

典型应用

- 动画绘制
- 自动装配系统
- 自动装置
- 数控机床
- 飞行仿真
- 检查系统
- 直线和旋转平台
- 机床
- 医疗设备
- 摄像机吊杆运动控制系统
- 光学比较仪和坐标测量机
- 回转测试转台
- PCB组装或检查
- 贴片
- 定位平台
- 机器人
- 监控摄像机
- 望远镜的驱动机构



Optimal Engineering Systems, Inc.
6901 Woodley Avenue
Van Nuys, California 91406 U.S.A.
www.oesincorp.com

Phone (888) 777-1826
+1 (818) 222-9200
FAX +1 (818) 222-9580
E-mail sales@oesincorp.com

运动方式

- 点到点定位
- 点动 (JOG)

支持的运动轴数

- 最多可达4轴

运动参数的范围

- 位移: +/- 2147483648 步
- 速度: 步进率200 - 200K Hz
- 加速度: 40,000 - 40,000,000 步/秒²

通讯接口

- RS-232 接口

软件

- 简单的系统设置和评估
- 菜单化参数设置, 没有编程要求

外形

- 尺寸: 5.40 " (137 mm) X 7.50 " (191 mm)

操纵杆

- 单手控制2-3个轴
- 电机速度与杆的倾斜角度成比例
- 3个速度选择键
- 8套可选的速度范围
- 使用寿命长

电源要求

- +5 VDC 或者+7.5 到+40 VDC
- 功耗为2 W

专用输入

- 每轴的正负限位开关
- 每轴原点开关
- 独立操作模式有CONTINUE, END, RUN, STOP, and UPLOAD-and-RUN。

专用输出

- 每轴的步进、方向和使能输出
- 故障LED指示灯

数字信号输出/输入

- 16 路TTL-CMOS兼容输入
- 16 路TTL-CMOS兼容输出
- 4路光电编码器信号输入

模拟信号输入

- 3路输入
- 8位分辨率
- 可调增益
- 输入偏移调节电位器

存储

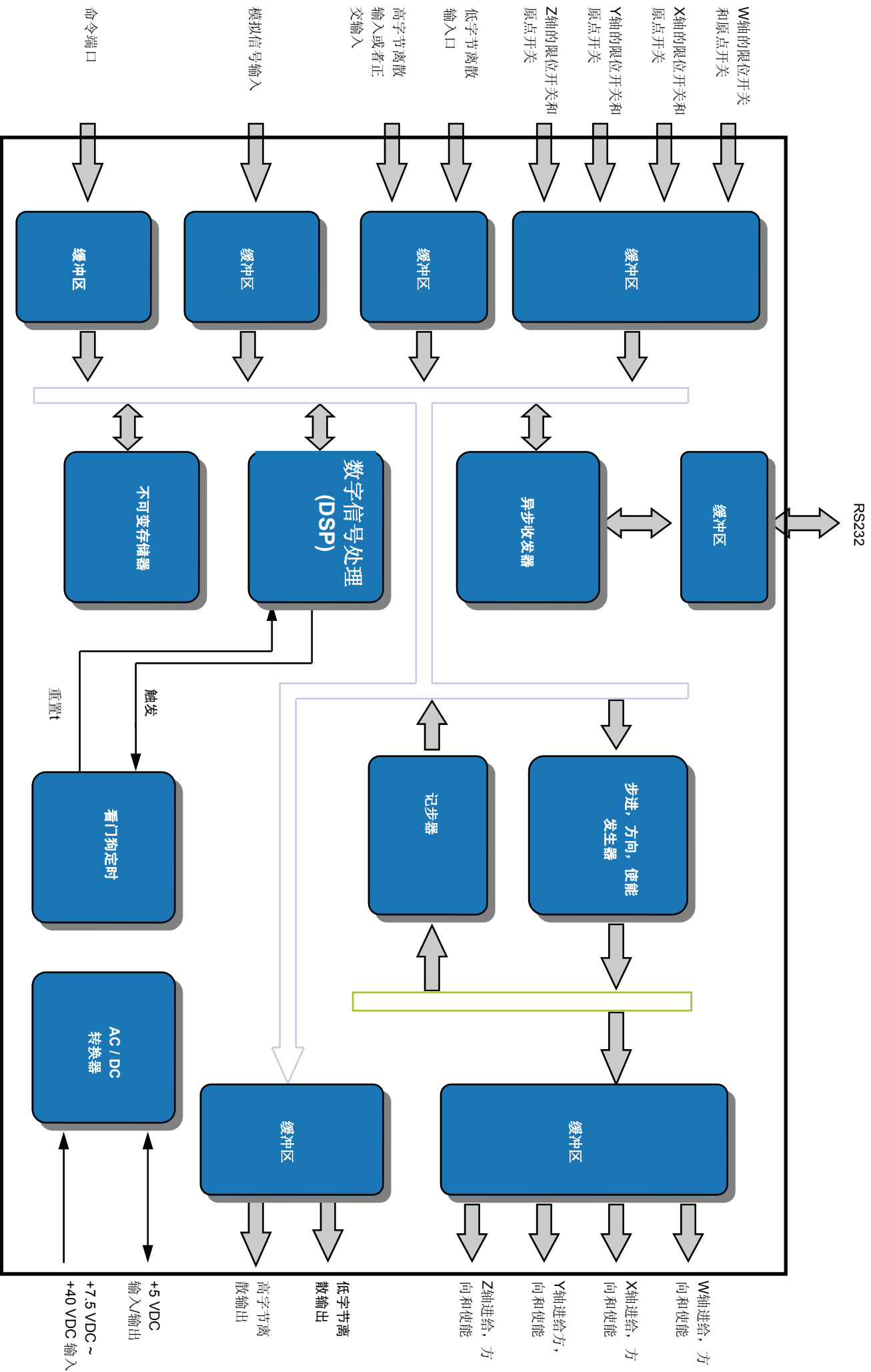
- 22个通用变量, 32位分辨率
- 程序存储量为7500字节

轨迹球

- 精确定位
- 电机的速度与轨迹球的旋转速度成比例
- 2个速度选择键
- 使用寿命长

定制解决方案

可定制解决方案满足客户对产品的要求



PCMS运动控制器框图